

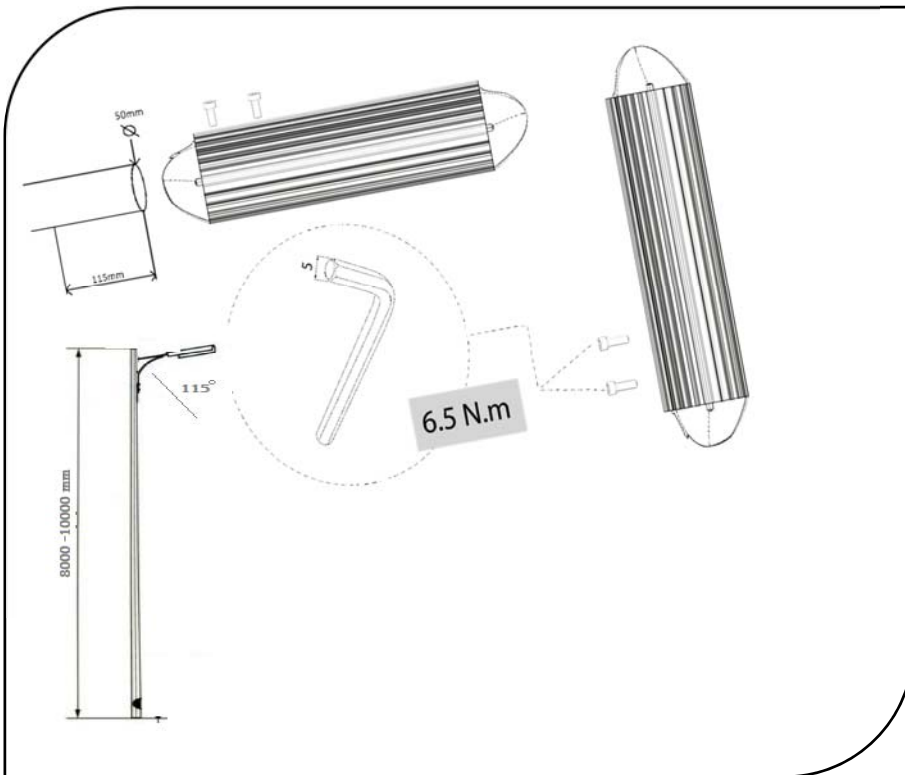
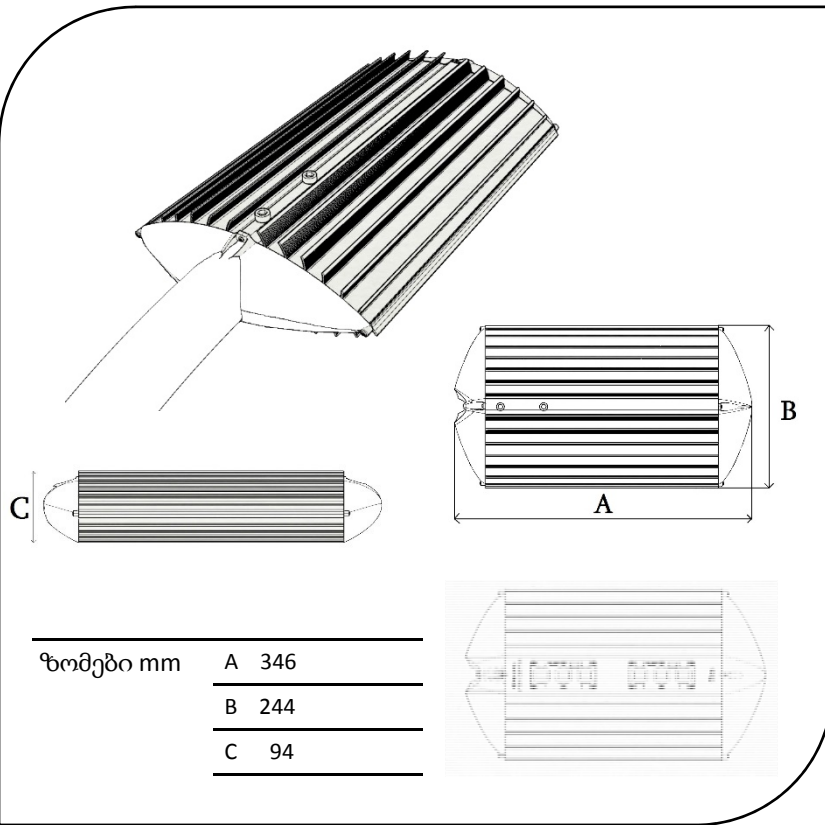
MLED

მოდელი

- MLED SL1
- 30 W

სერტიფიკატები

- ISO 9001:2008
- IK09
- IP65



| | |
|-------------------|-----------------------|
| სიმძლავრე | • 30 ვატი |
| ძაბვა | • 170-240 ვ |
| LED | • 6 LED |
| სინათლის ნაკადი | • 3700 ლუმ |
| ტემპერატურა | • -30 +45 C |
| საიზოლაციო კლასი | • I |
| ფერის ინდექსი CRI | • >75 |
| ფერი | • 4000K |
| რესურსი L90 | • 54 000 საათი (80%) |
| იმპულსის დაბეჭვა | • 1.5 კვ |
| მასალა | • ანოდირებული ალუმინი |