

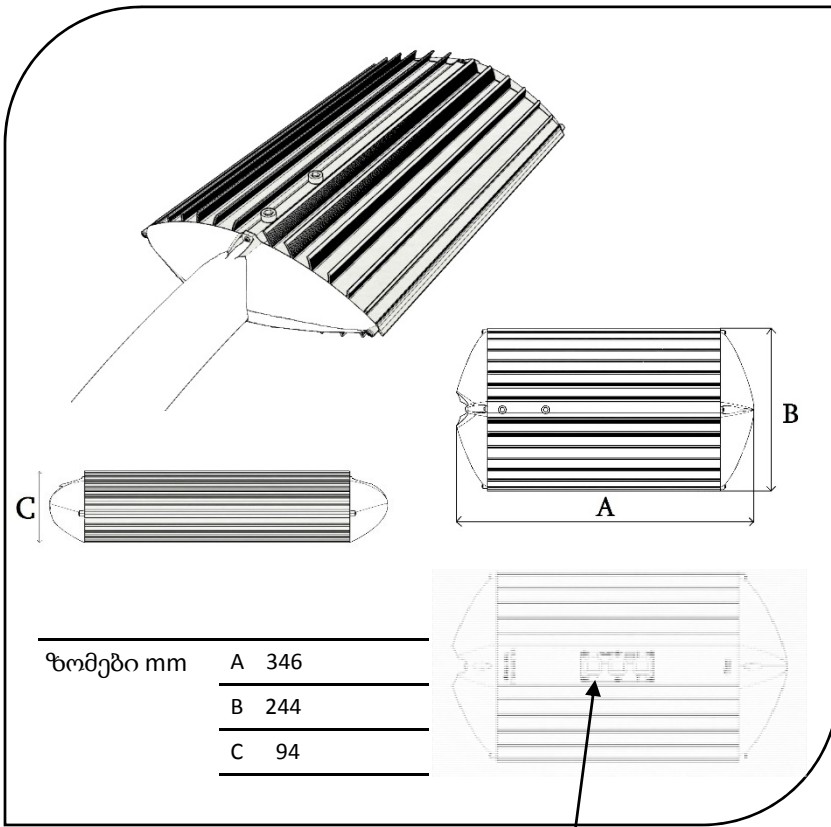
MLED

მოდელი

- MLED SL1
- 30 W

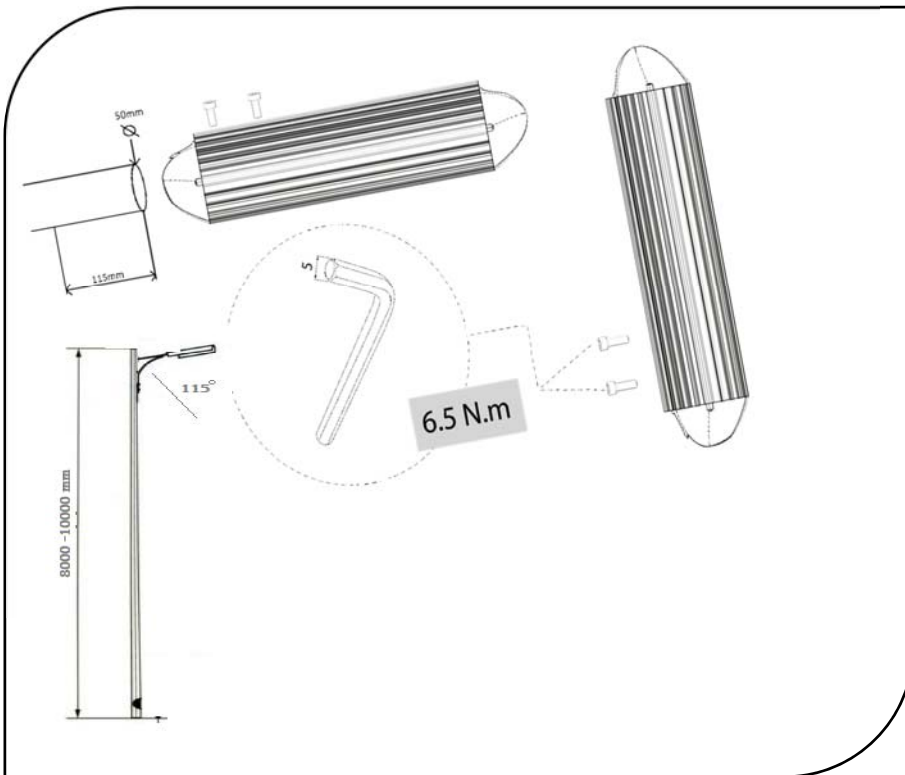
სერტიფიკატები

- ISO 9001:2008
- IK09
- IP65
- CE-შესაბამისობა



ზომები mm	A	B	C
	346	244	94

ოპტიკური ლინზა



c

სიმძლავრე	• 30 ვატი
ძაბვა	• 170-240 ვ
LED	• 3 LED
სინათლის ნაკადი	• 3100 ლუმ
ტემპერატურა	• -20 +45 C
საიზოლაციო კლასი	• I
ფერის ინდექსი CRI	• >75
ფერი	• 4000K
რესურსი L90	• 54 000 საათი (80%)
იმპულსის დავცა	• 1.5 კვ
მასალა	• ანოდირებული ალუმინი